



Hydro Line - system natynkowy IP44

System natynkowy hermetyczny o stopniu ochrony IP44. Seria Hydro przeznaczona jest do pomieszczeń nieogrzewanych i innych, gdzie panują trudne warunki takie jak wilgoć i zapylenie, np. hale magazynowe, hale produkcyjne, garaże, piwnice. Produkty występują w 2 kolorach: białym i w kolorze klinkieru.

! ATUTY SERII:

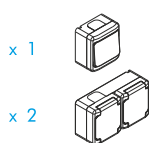
> wygodna w użytkowaniu klapka

> szybki montaż

> solidna konstrukcja:

solidna obudowa na wkręty i zaciski gwintowe w gniazdach

> dostępne krotności: układ poziomy



> POLSKA JAKOŚĆ

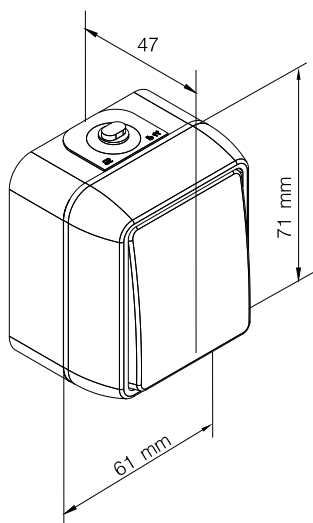
#wspierampl

#polskieprodukty

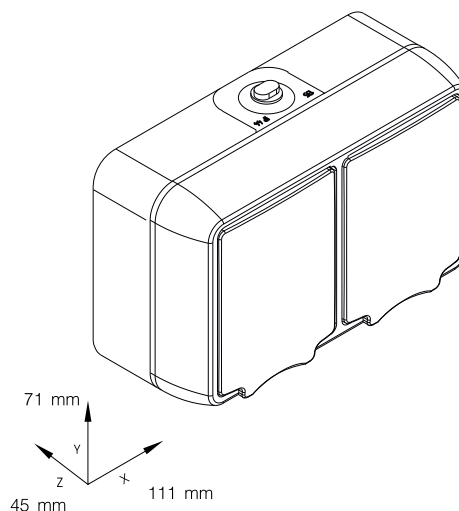
> element neonowy podświetlający



! ŁĄCZNIK x 1: wymiary



! GNIAZDO x 2: wymiary



! KOLORYSTYKA:

OBUDOWA, kolor biały:
klapka biała



OBUDOWA, kolor biały:
klapka dymna z tworzywa SAN



OBUDOWA, kolor klinkier:

