



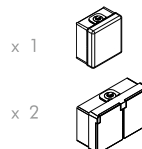
Trol Line - system wtynkowy **IP44**

System wtynkowy hermetyczny o stopniu ochrony IP44. Seria Trol Line przeznaczona jest do pomieszczeń nieogrzewanych i innych, gdzie panują trudne warunki takie jak wilgoć i zapylenie, np. hale magazynowe, hale produkcyjne, garaże, piwnice. Produkty występują w kolorze białym.

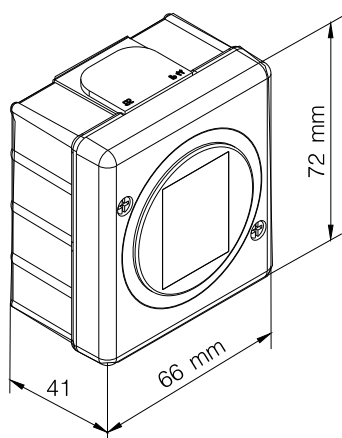
! **ATUTY SERII:**

- > wygodna w użytkowaniu klapka
- > bezpieczne łączniki brygoszczelne
- > szybki montaż
- > solidna konstrukcja:  
solidna obudowa na wkręty i zaciski gwintowe w gniazdach
- > **POLSKA JAKOŚĆ**  
#wspierampl  
#polskieprodukty

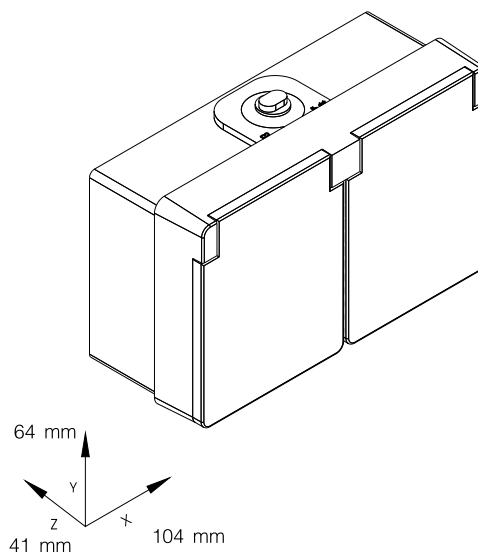
> dostępne krotności: układ poziomy



! **ŁĄCZNIK x 1: wymiary**



! **GNIAZDO x 2: wymiary**



! **KOLORYSTYKA:**

OBUDOWA, kolor biały:



OBUDOWA, kolor biały:  
klapka biała



OBUDOWA biała,  
klapka biała:

