



KOS

Instrukcja montażu
Ramki Creative Glass

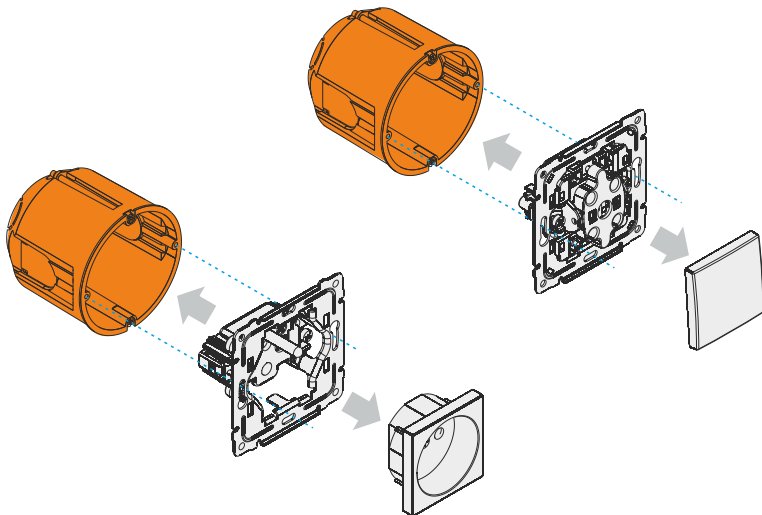


DANTE

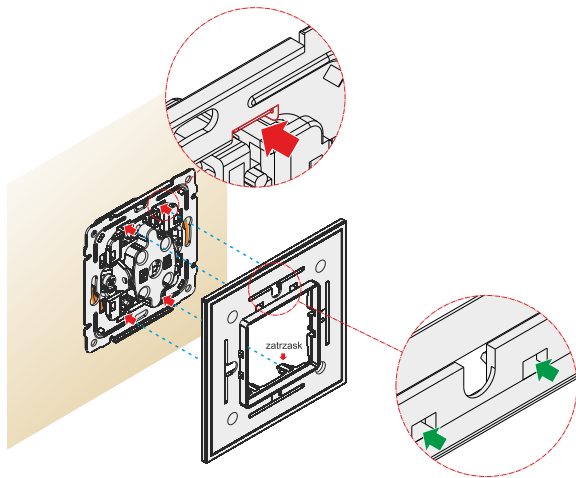
I. Montaż rozpoczynamy od zainstalowania osprzętu elektroinstalacyjnego (łącznika lub gniazda) w puszcze podtynkowej przy pomocy wkrętów lub pazurków rozpierających.

Uwaga!

Klawisz łącznika i płytkę czołową gniazda instalowana jest w ostatnim etapie montażu, odłóż je w bezpieczne miejsce powierzchnią czołową skierowaną ku górze w celu uniknięcia zarysowań.

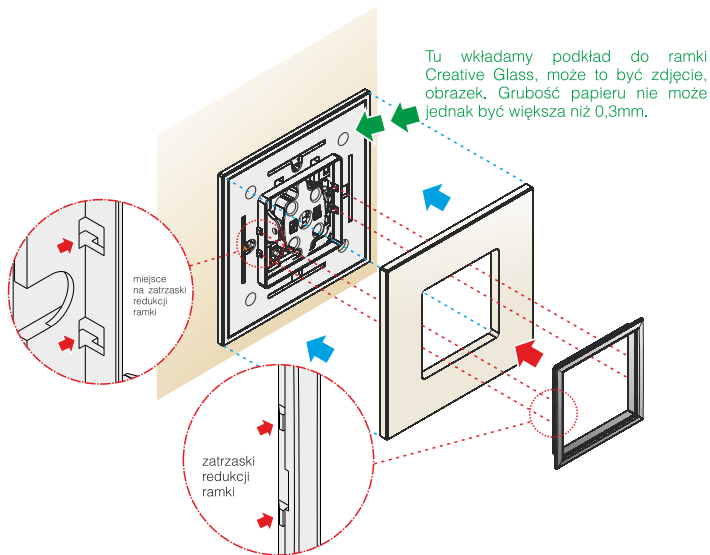


II. Kolejnym krokiem jest montaż płyty nośnej dla ramki przy pomocy zatrzasków. Ważne aby wszystkie zatrzaski wskoczyły w swoje miejsc, tak by nie było żadnych nierówności, mogących spowodować pęknięcie szklanej ramki.



Otwory przy zatrzaskach, od strony czołowej służą do demontażu ramki przy użyciu wkrętaka.

III. Ramkę mocujemy centralnie na płycie nośnej, następnie blokujemy ją redukcją ramki, zwracając uwagę aby wskoczyły w swoje miejsce wszystkie 4 zatrzaski.



IV. Ostatni etap montażu to wciśnięcie klawisza łącznika lub w przypadku gniazd, przykręcenie płytki czołowej.